

Drop-in units

Drop-in waterbad bain-marie, enkele bak 3/1GN, etagere met warmhoudlampen

ARTIKEL _____

MODEL _____

NAAM _____

SIS _____

AIA _____



341163 (D01C3)

Bain-marie 3/1-200 GN, enkele bak, waterbad, automatische watersuppletie, etagere met halogeen warmhoudlampen

Omschrijving

Product Nr.

Drop-in waterbad bain-marie van 960x510x205 mm voor 3x 1/1-200 GN container. Voor inbouw in een door derden te leveren buffetunit. Bain-marie met omranding en omkasting van roestvrijstaal AISI304. De naadloos ingelaste bain-marie met afgeronde hoeken en rondom geïsoleerd. Automatische watersuppletie door middel van een sensor. Foliotype verwarmingselementen met een laag energieverbruik, gelijkmatig verdeeld onder de bain-marie. Temperatuur instelling van 85°C tot 95°C. Oververhitting beveiliging. Inbouw bedieningspaneel met digitaal display en tiptoetsen voor temperatuur instelling. Etagere met roestvrijstalen A-type steunen, vlak glazen bovenblad/hoestruit en halogeen warmhoudlampen. Verbindingskabel tussen het bedieningspaneel en de bain-marie. Water afvoer opening in de bak met overlooppijp. Elektra aansluitkabel zonder stekker.

Goedkeuring

Uitvoering

- Elektronische beveiliging tegen oververhitting.
- Voor presentatie van het voedsel in gastronorm containers.
- Geschikt voor 1/1 GN containers met een maximale diepte van 200 mm.
- De automatische water suppletie zorgt voor een constante warmte en voorkomt droogkoken.
- Nauwkeurige temperatuur instelling op 0,1°C.
- Standaard geleverd met een digitaal geregelde thermostaat die in overeenstemming is met HACCP normen en met visuele alarmeringen voor te hoge of te lage temperaturen.
- Toevoer van zowel koud als warm water is mogelijk.
- Het is mogelijk om een van de GN's om te zetten in een soep dispenser, met de beschikbare accessoire.
- CB en CE gecertificeerd door een onafhankelijke organisatie.
- Voedsel geplaatst met de juiste temperatuur behoudt zijn kern temperatuur overeenkomstig de Afnor standaard.
- Stijlvolle A-type étagère, ontworpen voor verhoogde zichtbaarheid van de gepresenteerde etenswaren.
- De étagère is uitgevoerd met halogeen warmhoudlampen.
- Ontworpen voor vlakke inbouw voor makkelijke reiniging en voor opstellingen met een modern design.

Constructie

- De verwarmingselementen zijn tegen de bodem van de bak geplaatst en voorzien van een veiligheidsthermostaat.
- De bodem van de bain-marie bak is aflopend voor een goede waterafvoer.
- IPX4 water protectie.
- De bak van roestvrijstaal AISI304 is uitgevoerd met afgeronde hoeken voor makkelijk schoonmaken. De bak is uitgevoerd met een afvoer opening.
- Elektronische controle met digitaal temperatuur display.
- De étagère van roestvrijstaal AISI304 met vlakke glazen bovenblad/hoestruit.

Duurzaamheid

- Geïsoleerd met 19 mm dik rockwool met een gegalvaniseerde afdekplaat, voor een goede isolatie en een laag energie verbruik.
- Folie verwarmingselementen voor een



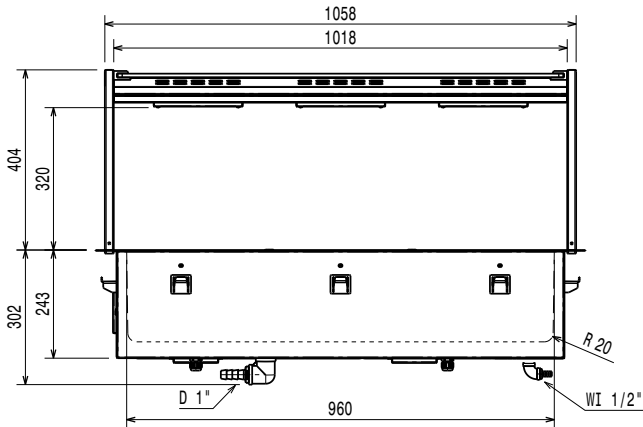


Electrolux
PROFESSIONAL

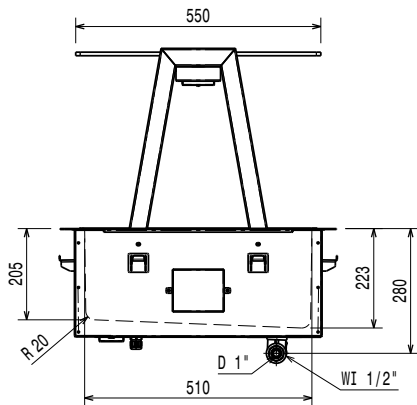
Drop-in units
Drop-in waterbad bain-marie, enkele bak
3/1GN, etagere met warmhoudlampen

maximale warmte overdracht en een korte opwarm tijd.

Front aanzicht

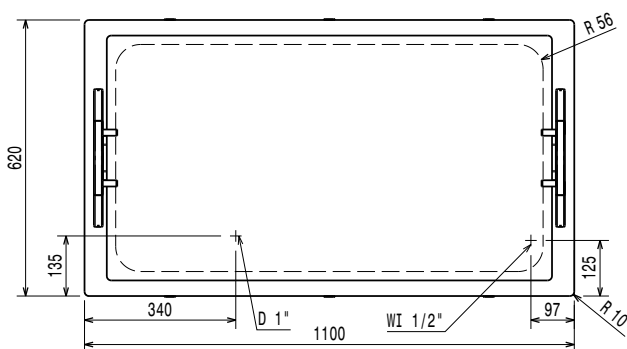


Zij aanzicht



EI = Elektrische aansluiting
 WI = Water invoer

Boven aanzicht


Elektra
Voltage

341163 (D01C3)

220-240 V/1N ph/50/60 Hz

Elektrisch max. vermogen

2.02 kW

Stekker type

Kabel zonder stekker

Water
Afvoer aansluiting
Waterleiding koud/warm

1/2"

Algemene gegevens
Externe afmetingen, lengte 1100 mm

Externe afmetingen, breedte 620 mm

Externe afmetingen, hoogte 664 mm

Gewicht, netto 46 kg

Temperatuur

+85 / +95 °C

Bak lengte 960 mm

Bak breedte 510 mm

Bak diepte 200 mm

Waterdichtheid index

IPX4

Duurzaamheid
Amperage

9 Amps